



A.I.L. CONSTRUTORA LTDA - ME

CNPJ: 15.621.138/0001-85 RUA AUGUSTO DIAS DE OLIVEIRA, 815 -
O JUAZEIRO - JUAZEIRO DO NORTE - CE CEP: 63.031.760 - TEL. (88) 21416322
Whatsapp 99957-8210. 988148443. E-mail: a.i.l.construtoraltda@hotmail.com

OBRA: SERVIÇOS DE COLETA DE RESÍDUOS SÓLIDOS DOMICILIARES, COMERCIAIS, PODA, CAPINA, VARRIÇÃO E PINTURA DE MEIO FIOS
LOCAL: MUNICÍPIO DE FARIAS BRITO

COMPOSIÇÕES DE PREÇOS UNITÁRIOS

MOTORISTAS	QUANT/ANO	PEÇAS JOGOS	PREÇO/PEÇA	MESES	CUSTO/MÊS
4	4	TOTAL	237,00		
GARIS					316,00
10	6	CALÇA	35,90	12,00	179,50
10	6	CAMISA	22,00	12,00	110,00
10	12	BOTA	46,50	12,00	465,00
10	2	CHAPEU	9,00	12,00	15,00
10	2	CAPA PVC	18,00	12,00	30,00
10	30	LUVAS	6,00	12,00	150,00
					1.265,50

2.7 QUILOMETRAGEM TOTAL PERCORRIDA POR MÊS

EXTENSÃO A SER PERCORRIDA	16,71	KM
DISTÂNCIA MÉDIA DE 1 TRECHO	4	KM
Nº DE TRECHOS	4,2	TRECHOS
Nº DE CAMINHÕES	2	
Nº DE TRECHOS / CAMINHÃO	2	

A.I.L.

A.I.L. CONSTRUTORA LTDA-ME
CNPJ: 15.621.138/0001-85

Fco. Pinto de Macedo Junior
SÓCIO ADMINISTRADOR

A.I.L. Construtora Ltda
CNPJ: 15.621.138/0001-85

Francisco Pereira de Sousa
Engº Civil CREA RN 2637-D

002431



A.I.L. CONSTRUTORA LTDA - ME

CNPJ: 15.621.138/0001-85 RUA AUGUSTO DIAS DE OLIVEIRA, 815 -
O JUAZEIRO - JUAZEIRO DO NORTE - CE CEP: 63.031.760 - TEL. (88) 21416322
Whatsapp 99957-8210. 988148443. E-mail: a.i.l.construtoraltda@hotmail.com

OBRA: SERVIÇOS DE COLETA DE RESÍDUOS SÓLIDOS DOMICILIARES, COMERCIAIS, PODA, CAPINA, VARRIÇÃO E PINTURA DE MEIO FIOS
LOCAL: MUNICÍPIO DE FARIAS BRITO

COMPOSIÇÕES DE PREÇOS UNITÁRIOS

CAMINHÕES COLETORES COMPACTADORES (EM 2 TURNOS DE 8H)

Nº CAMINHÕES	KM/DIA 2X(4+2+2)	X	DIAS/MÊS SEG-SAB	KM/MÊS
1	16	X	26	416

CAMINHÕES COLETORES CARROCERIA (DISTRITOS E ZONA RURAL)

Nº CAMINHÕES	KM/DIA 2X(4+2+2)	X	DIAS/MÊS SEG-SAB	KM/MÊS
1	16	X	26	416

2.8 COMBUSTIVEL POR MÊS

COLETA DE PREÇOS	M.T.M PETRÓLEO	CRATO PETRÓLEO
GASOLINA 4,17	4,19	4,1
DIESEL 3,6	3,62	3,6

HTTP://WWW.ANP.GOV.BR/PRECO/PRC/RESUMO POR MUNICIPIO POSTO.ASP

KM	KM/L	R\$/L	=	
832	2,5	3,61	=	1.200,30

2.9 PNEUS

1000X20"X16 = 90.000KM				
QUANT	DISCRIM.	PREÇO UNIT.	=	
6	PNEUS	1.200,30		7.201,79

A.I.L. CONSTRUTORA LTDA-ME
CNPJ: 15.621.138/0001-85

Fco. Pinto de Macedo Junior
SÓCIO ADMINISTRADOR

A.I.L. Construtora Ltda
CNPJ: 15.621.138/0001-85

Francisco Pereira de Sousa
Engº Civil CREA RN 2637-D

002432



A.I.L. CONSTRUTORA LTDA - ME

CNPJ: 15.621.138/0001-85 RUA AUGUSTO DIAS DE OLIVEIRA, 815 -
O JUAZEIRO - JUAZEIRO DO NORTE - CE CEP: 63.031.760 - TEL. (88) 21416322
Whatsapp 99957-8210. 988148443. E-mail: a.i.l.construtoraltda@hotmail.com

OBRA: SERVIÇOS DE COLETA DE RESÍDUOS SÓLIDOS DOMICILIARES, COMERCIAIS, PODA, CAPINA, VARRIÇÃO E PINTURA DE MEIO FIOS
LOCAL: MUNICÍPIO DE FARIAS BRITO

COMPOSIÇÕES DE PREÇOS UNITÁRIOS

6	CÁMARAS	=	0,00	
6	PROTETORES	=	0,00	
2X6	RECAPAGENS	=	3.600,00	
			10.801,79	
R\$				
10.801,79	:	90.000,00	X	832,00
				=
				99,86

2.10 LUBRIFICAÇÃO E LAVAGEM

LUBRIFICANTES

ÓLEO MOTOR	LITROS	25
PERÍODO TROCA	KM	5000
PREÇO LITRO	R\$/LITRO	9,5
CUSTO P/KM		0,048

LAVAGENS E GRAXAS

VALOR ESTIMADO	R\$	120
QUILOMETRAGEM MÊS	KM	4000
CUSTO P/KM		0,03

CUSTO P/KM 0,078

R\$/KM
0,08

KM
832,00 = 64,90

2.11 DEPRECIÇÃO

A.I.L.

A.I.L. CONSTRUTORA LTDA-ME
CNPJ: 15.621.138/0001-85

A.I.L. Construtora Ltda
CNPJ: 15.621.138/0001-85

Fco. Pinto de Macedo Junior
SÓCIO ADMINISTRADOR

Francisco Pereira de Sousa
Engº Civil CREA RN 2637-D

002433



A.I.L. CONSTRUTORA LTDA - ME

CNPJ: 15.621.138/0001-85 RUA AUGUSTO DIAS DE OLIVEIRA, 815 -
O JUAZEIRO - JUAZEIRO DO NORTE - CE CEP: 63.031.760 - TEL. (88) 21416322
Whatsapp 99957-8210, 988148443. E-mail: a.i.l.construtoraltda@hotmail.com

OBRA: SERVIÇOS DE COLETA DE RESÍDUOS SÓLIDOS DOMICILIARES, COMERCIAIS, PODA, CAPINA, VARRIÇÃO E PINTURA DE MEIO FIOS
LOCAL: MUNICÍPIO DE FARIAS BRITO

COMPOSIÇÕES DE PREÇOS UNITÁRIOS

CONSIDERANDO 1 CAMINHÃO COMPACTADOR DA CONTRATANTE
CONSIDERANDO O VALOR RESIDUAL DE 15% APÓS A VIDA ÚTIL DO VEÍCULO, TAMBÉM ESTIMADA EM 10 ANOS (120 MESES)

DM = (VO - VR) / VU

SENDO DM = DEPRECIÇÃO MENSAL, VO = VALOR INICIAL, VR = VALOR RESIDUAL, VU = VIDA ÚTIL EM MESES

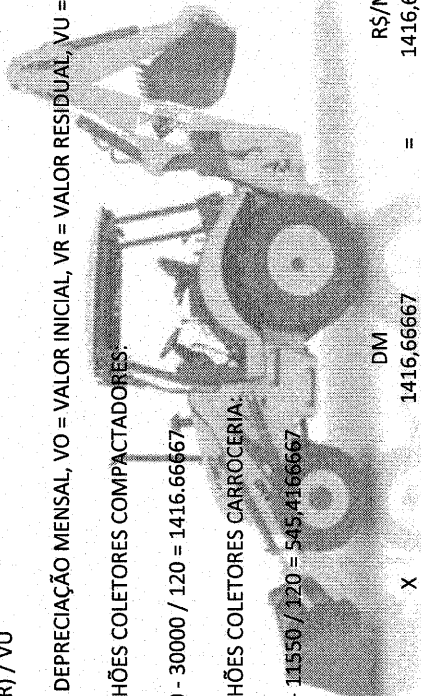
PARA CAMINHÕES COLETORES COMPACTADORES:

DM = 200000 - 30000 / 120 = 1416,66667

PARA CAMINHÕES COLETORES CARROCERIA:

DM = 77000 - 11550 / 120 = 545,4166667

QUANT.	X	DM	R\$/MÊS
1	X	1416,66667	1416,66667
1	X	545,4166667	545,4166667
			1.962,08



2.12 MANUTENÇÃO

PREÇO POR UNIDADE:

CAMINHÃO COLETO COMPACTADOR
CHASSIS
COMPACTADOR

CAMINHÃO CARROCERIA	70.000,00
CHASSIS	7.000,00
CARROCERIA	77.000,00
CHASSIS	200.000,00
CARROCERIA	80.000,00
COMPACTADOR	280.000,00

AS

[Signature]

A.I.L. CONSTRUTORA LTDA-ME
CNPJ: 15.621.138/0001-85

A.I.L. Construtora Ltda
CNPJ: 15.621.138/0001-85

Fco. Pinto de Macedo Junior
SÓCIO ADMINISTRADOR

Francisco Pereira de Sousa
Enge Civil CREA RN 2637-D

[Signature]

002434



A.I.L. CONSTRUTORA LTDA - ME

CNPJ: 15.621.138/0001-85 RUA AUGUSTO DIAS DE OLIVEIRA, 815 -
O JUAZEIRO - JUAZEIRO DO NORTE - CE CEP: 63.031.760 - TEL. (88) 21416322
Whatsapp 99957-8210. 988148443. E-mail: a.i.l.construtoraltda@hotmail.com

OBRA: SERVIÇOS DE COLETA DE RESÍDUOS SÓLIDOS DOMICILIARES, COMERCIAIS, PODA, CAPINA, VARRIÇÃO E PINTURA DE MEIO FIOS
LOCAL: MUNICÍPIO DE FARIAS BRITO

COMPOSIÇÕES DE PREÇOS UNITÁRIOS

ADOTANDO-SE UM ÍNDICE K' = 0,6, BASEANDO NOS ESTUDOS DE RICARDO E CATALANI (TERRAPLANAGEM - MANUAL DE ESCAVAÇÃO)
ONDE Mm = K', DM TEMOS:

PARA CAMINHÕES COLETORES COMPACTADORES

Mm =	0,6	x	1416,67	=	850,00
	0,6	x	545,42	=	327,25

quant.		Mm		
1	x	850,00	=	850,00
1	x	327,25	=	327,25
				1.177,25

2.13 CUSTO DO CAPITAL INVESTIDO

$$IM = [(VO - VR) * (N+1) * XN / J + VR] * JM = (IM * J) / 12$$

SENDO IM = VALOR DO INVESTIMENTO MENSAL, VO = VALOR INICIAL, VR = VALOR RESIDUAL, N = VIDA ÚTIL EM ANOS E J = TAXA DE JUROS ANUAL, ADOTADA EM 12% A.A., E JM = JUROS DO INVESTIMENTO MENSAL.

VO =	200.000,00	VO =	77.000,00
VR =	30.000,00	VR =	11.550,00
N =	10,00	N =	10,00
J =	0,12	J =	0,12
IM =	123.500,00	IM =	47.547,50
JM =	1.235,00	JM =	475,48

A.I.L.

A.I.L. CONSTRUTORA LTDA-ME
CNPJ: 15.621.138/0001-85

Fco. Pinto de Macedo Junior
SÓCIO ADMINISTRADOR

A.I.L. Construtora Ltda
CNPJ: 15.621.138/0001-85

Francisco Pereira de Sousa
Engº Civil CREA RN 2637-D



A.I.L. CONSTRUTORA LTDA - ME

CNPJ: 15.621.138/0001-85 RUA AUGUSTO DIAS DE OLIVEIRA, 815 -
O JUAZEIRO - JUAZEIRO DO NORTE - CE CEP: 63.031.760 - TEL. (88) 21416322
Whatsapp 99957-8210. 988148443. E-mail: a.i.l.construtoraltda@hotmail.com

OBRA: SERVIÇOS DE COLETA DE RESÍDUOS SÓLIDOS DOMICILIARES, COMERCIAIS, PODA, CAPINA, VARRIÇÃO E PINTURA DE MEIO FIOS
LOCAL: MUNICÍPIO DE FARIAS BRITO

COMPOSIÇÕES DE PREÇOS UNITÁRIOS

QUANT.	X	JM	R\$/MÊS	IPVA	SEG.	LIC.	TOTAL	TOTAL/MÊS
1	X	1.235,00	= 1.235,00	5.600,00	98,06	55,83	5.753,89	479,49
1	X	475,48	= 475,48	1.540,00	98,06	55,83	1.693,89	141,16
								620,65

2.14 LICENCIAMENTO, SEGURO OBRIGATÓRIO E IPVA

CAM. COLETORES COMPACTORES (EM 2 TURNOS DE 6H) =
CAM. COLETORES CARROCERIA (DISTRITO E ZONA RURAL) =

2.15 VEICULOS PARA FISCALIZAÇÃO (01 CAMIONETE)

R\$/MÊS
600,00

RESUMO

MÃO DE OBRA	20.784,40
ENCARGOS	15.779,52
UNIFORME	1.265,50
VALE REFEIÇÃO	2.912,00
CESTA BASICA	1.468,80
COMBUSTIVEL	1.200,30
PNEUS	99,86
LUBRIFICAÇÃO E LAVAGEM	64,90
MANUTENÇÃO	1.177,25
DEPRECIACÃO	1.962,08
CUSTO CAPITAL INVESTIDO	1.710,48

A.I.L.

A.I.L. CONSTRUTORA LTDA-ME
CNPJ: 15.621.138/0001-85

Fco. Pinto de Macedo Junior
SÓCIO ADMINISTRADOR

A.I.L. Construtora Ltda
CNPJ: 15.621.138/0001-85

Francisco Pereira de Sousa
Eng Civil CREA RN 2637-D

002436



A.I.L. CONSTRUTORA LTDA - ME

CNPJ: 15.621.138/0001-85 RUA AUGUSTO DIAS DE OLIVEIRA, 815 -
O JUAZEIRO - JUAZEIRO DO NORTE - CE CEP: 63.031.760 - TEL. (88) 21416322
Whatsapp 99957-8210, 988148443. E-mail: a.i.l.construtoraltda@hotmail.com

OBRA: SERVIÇOS DE COLETA DE RESÍDUOS SÓLIDOS DOMICILIARES, COMERCIAIS, PODA, CAPINA, VARRIÇÃO E PINTURA DE MEIO FIOS
LOCAL: MUNICÍPIO DE FARIAS BRITO

COMPOSIÇÕES DE PREÇOS UNITÁRIOS

MOTORISTAS	1	X	1.170,40	=	1.170,40	VER ITEM 2.2 ACIMA	3,00
	2	X	1.170,40	=	2.340,80	VER ITEM 2.2 ACIMA	
	3				3.511,20		
4.3 ENCARGOS SOCIAIS: 75,92%					2.665,70		
4.4 VALE REFEIÇÃO	3	X	20	X	7	=	420,00
4.5 CESTA BÁSICA	3	X	91,80	=	275,4	VER ITEM 2.5 ACIMA	
4.6 UNIFORMES							
MOTORISTAS	QUANT./ANO	PEÇAS	PREÇOS/PEÇA MESES	CUSTO/MÊS			
GARIS	1,00	6,00	237,00	12	118,50		
	2,00	6,00	35,90	12	35,90		
	2,00	6,00	22,00	12	22,00		
	2,00	12,00	46,50	12	93,00		
	2,00	2,00	9,00	12	3,00		
	2,00	2,00	18,00	12	6,00		
	2,00	30,00	6,00	12	30,00		
4.7 QUILOMETRAGEM TOTAL PERCORRIDA					308,40		

A.I.L.

A.I.L. CONSTRUTORA LTDA-ME
CNPJ: 15.621.138/0001-85

Fco. Pinto de Macedo Junior
SÓCIO ADMINISTRADOR

A.I.L. Construtora Ltda
CNPJ: 15.621.138/0001-85

Francisco Pereira de Sousa
Engº Civil CREA RN 2637-D

002438



A.I.L. CONSTRUTORA LTDA - ME

CNPJ: 15.621.138/0001-85 RUA AUGUSTO DIAS DE OLIVEIRA, 815 -
O JUAZEIRO - JUAZEIRO DO NORTE - CE CEP: 63.031.760 - TEL. (88) 21416322
Whatsapp 99957-8210, 988148443. E-mail: a.i.l.construtoraltda@hotmail.com

OBRA: SERVIÇOS DE COLETA DE RESÍDUOS SÓLIDOS DOMICILIARES, COMERCIAIS, PODA, CAPINA, VARRIÇÃO E PINTURA DE MEIO FIOS
LOCAL: MUNICÍPIO DE FARIAS BRITO

COMPOSIÇÕES DE PREÇOS UNITÁRIOS

CAMINHÕES COLETORES DE ENTULHOS/LIXO ESPECIAL = 1 16 X 26 = 416
416

4.8 COMBUSTIVEL:
VER ITEM 2.8 ACIMA

KM
416

R\$
600,15

4.9 PNEUS
1000X20"X16= 90.000KM

PNEUS

1000X20"X16 = 90.000KM

QUANT	DISCRIM.	PREÇO UNIT.			
6	PNEUS	1.200,30	=	7.201,79	
6	CÂMARAS	=	=	0,00	
6	PROTETORES	=	=	0,00	
2X6	RECAPAGENS	300,00	=	3.600,00	
				10.801,79	

KM/L

2,5

3,61

R\$
10.801,79

KM
90.000,00

R\$
49,93

4.10 LUBRIFICAÇÃO E LAVAGEM

A.I.L.

A.I.L. CONSTRUTORA LTDA-ME
CNPJ: 15.621.138/0001-85

A.I.L. Construtora Ltda
CNPJ: 15.621.138/0001-85

Fco. Pinto de Macedo Junior
SÓCIO ADMINISTRADOR

Francisco Pereira de Sousa
Engº CIVIL CREA RN 2637-D

002439



A.I.L. CONSTRUTORA LTDA - ME

CNPJ: 15.621.138/0001-85 RUA AUGUSTO DIAS DE OLIVEIRA, 815 -
O JUAZEIRO - JUAZEIRO DO NORTE - CE CEP: 63.031.760 - TEL. (88) 21416322
Whatsapp 99957-8210, 988148443. E-mail: a.i.l.construtoraltda@hotmail.com

OBRA: SERVIÇOS DE COLETA DE RESÍDUOS SÓLIDOS DOMICILIARES, COMERCIAIS, PODA, CAPINA, VARRIÇÃO E PINTURA DE MEIO FIOS
LOCAL: MUNICÍPIO DE FARIAS BRITO

COMPOSIÇÕES DE PREÇOS UNITÁRIOS

LUBRIFICANTES	ÓLEO MOTOR	LITROS	25		
	PERÍODO TROCA	KM	5000		
	PREÇO LITRO	R\$/LITRO	9,5		
	CUSTO P/KM		0,048		
LAVAGENS E GRAXAS	VALOR ESTIMADO	R\$	120		
	QUILOMETRAGEM MÊS	KM	4000		
	CUSTO P/KM		0,03		
	* CUSTO P/KM		0,078		
	R\$/KM				
	0,08				
	X				
		KM			
		415,00	=		32,45

4.11 DEPRECIÇÃO

CONSIDERANDO 1 CAMINHÃO COMPACTADOR DA CONTRATANTE
CONSIDERANDO O VALOR RESIDUAL DE 15% APÓS A VIDA ÚTIL DO VEÍCULO, TAMBÉM ESTIMADA EM 10 ANOS (120 MESES)

$$DM = (VO - VR) / VU$$

SENDO DM = DEPRECIÇÃO MENSAL, VO = VALOR INICIAL, VR = VALOR RESIDUAL, VU = VIDA ÚTIL EM MESES

PARA CAMINHÕES COLETORES COMPACTADORES.

$$DM = 200000 - 30000 / 120 = 1416.66667$$

A.I.L. CONSTRUTORA LTDA-ME
CNPJ: 15.621.138/0001-85

Fco. Pinto de Macedo Junior
SÓCIO ADMINISTRADOR

A.I.L. Construtora Ltda
CNPJ: 15.621.138/0001-85

Francisco Pereira de Sousa
Engº Civil CREA RN 2637-D



A.I.L. CONSTRUTORA LTDA - ME

CNPJ: 15.621.138/0001-85 RUA AUGUSTO DIAS DE OLIVEIRA, 815 -
O JUAZEIRO - JUAZEIRO DO NORTE - CE CEP: 63.031.760 - TEL. (88) 21416322
Whatsapp 99957-8210. 988148443. E-mail: a.i.l.construtoraltda@hotmail.com

OBRA: SERVIÇOS DE COLETA DE RESÍDUOS SÓLIDOS DOMICILIARES, COMERCIAIS, PODA, CAPINA, VARRIÇÃO E PINTURA DE MEIO FIOS
LOCAL: MUNICÍPIO DE FARIAS BRITO

COMPOSIÇÕES DE PREÇOS UNITÁRIOS

PARA CAMINHÕES COLETORES CARROCERIA:

DM = 77000 - 11550 / 120 = 545,4166667

QUANT.		DM	RS/MÊS
1	X	545,4166667	545,42

4.12 MANUTENÇÃO

PREÇO POR UNIDADE:

CAMINHÃO COLETOR CARROCERIA	CAMINHÃO CARROCERIA
CHASSIS	70.000,00
COMPACTADOR	CARROCERIA
	77.000,00

ADOTANDO-SE UM ÍNDICE K' = 0,6, BASEANDO NOS ESTUDOS DE RICARDO E CATALANI (TERRAPLANAGEM - MANUAL DE ESCAVAÇÃO)
ONDE Mm = K', DM TEMOS:

PARA CAMINHÕES COLETORES COMPACTADORES			
Mm =	0,6	x	545,42 = 327,25

quant.		Mm	
1	x	327,25	327,25

A.I.L.

A.I.L. CONSTRUTORA LTDA-ME
CNPJ: 15.621.138/0001-85

Fco. Pinto de Macedo Junior
SÓCIO ADMINISTRADOR

A.I.L. Construtora Ltda
CNPJ: 15.621.138/0001-85

Francisco Pereira de Sousa
Engº Civil CREA RN 2637-D

002441



A.I.L. CONSTRUTORA LTDA - ME

CNPJ: 15.621.138/0001-85 RUA AUGUSTO DIAS DE OLIVEIRA, 815 -
O JUAZEIRO - JUAZEIRO DO NORTE - CE CEP: 63.031.760 - TEL. (88) 21416322
Whatsapp 99957-8210. 988148443. E-mail: a.i.l.construtoraltda@hotmail.com

OBRA: SERVIÇOS DE COLETA DE RESÍDUOS SÓLIDOS DOMICILIARES, COMERCIAIS, PODA, CAPINA, VARRIÇÃO E PINTURA DE MEIO FIOS
LOCAL: MUNICÍPIO DE FARIAS BRITO

COMPOSIÇÕES DE PREÇOS UNITÁRIOS

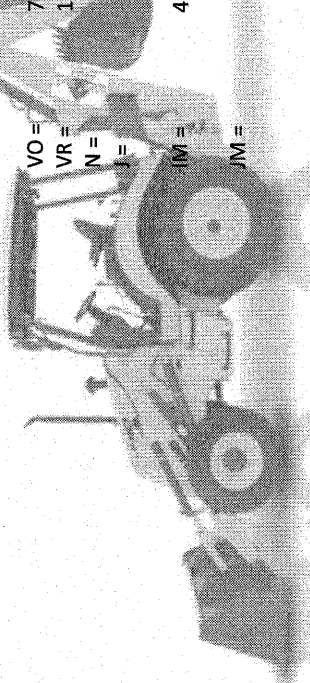
4.13 CUSTO DO CAPITAL INVESTIDO

$$IM = [(VO - VR) * (N+1)X2N] / + VR$$

$$JM = (IM \times J) / 12$$

SENDO IM = VALOR DO INVESTIMENTO MENSAL, VO = VALOR INICIAL, VR = VALOR RESIDUAL, N = VIDA ÚTIL EM ANOS E J = TAXA DE JUROS ANUAL, ADOPTADA EM 12% A.A., E JM = JUROS DO INVESTIMENTO MENSAL.

VO = 77.000,00
VR = 11.550,00
N = 10,00
J = 0,12
IM = 47.547,50
JM = 475,48



QUANT.	X	JM	R\$/MÊS
1	X	475,48	475,48
		=	475,48

4.14 LICENCIAMENTO, SEGURO OBRIGATORIO E IPVA

CAMINHÕES COLETORES DE ENTULHOS/LIXO ESPECIAL

IPVA	SEG.	LIC.	TOTAL	TOTAL/MÊS
1.540,00	98,06	55,83	1.693,89	141,16
				141,16

A.I.L.

Alves

[Signature]

A.I.L. CONSTRUTORA LTDA-ME
CNPJ: 15.621.138/0001-85

A.I.L. Construtora Ltda
CNPJ: 15.621.138/0001-85

Fco. Pinto de Macedo Junior
SÓCIO ADMINISTRADOR

[Signature]

Francisco Pereira de Sousa
Engº Civil CREA RN 2637-D



A.I.L. CONSTRUTORA LTDA - ME

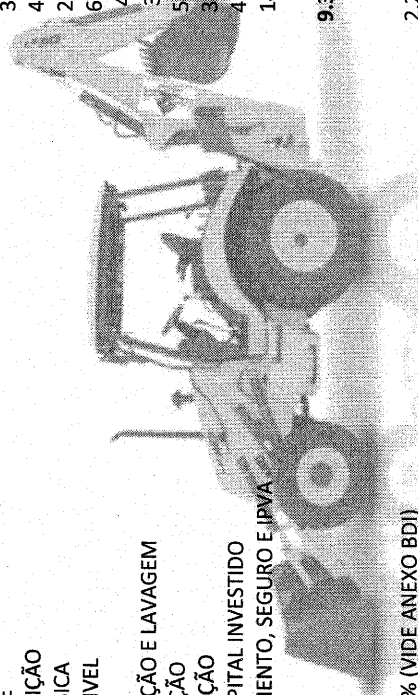
CNPJ: 15.621.138/0001-85 RUA AUGUSTO DIAS DE OLIVEIRA, 815 -
O JUAZEIRO - JUAZEIRO DO NORTE - CE CEP: 63.031.760 - TEL. (88) 21416322
Whatsapp 99957-8210, 988148443. E-mail: a.i.l.construtoraltda@hotmail.com

OBRA: SERVIÇOS DE COLETA DE RESÍDUOS SÓLIDOS DOMICILIARES, COMERCIAIS, PODA, CAPINA, VARRIÇÃO E PINTURA DE MEIO FIOS
LOCAL: MUNICÍPIO DE FARIAS BRITO

COMPOSIÇÕES DE PREÇOS UNITÁRIOS

RESUMO

MÃO DE OBRA	3.511,20
ENCARGOS	2.665,70
UNIFORME	308,40
VALE REFEIÇÃO	420,00
CESTA BÁSICA	275,40
COMBUSTÍVEL	600,15
PNEUS	49,93
LUBRIFICAÇÃO E LAVAGEM	32,45
DEPRECIACÃO	545,42
MANUTENÇÃO	327,25
CUSTO CAPITAL INVESTIDO	475,48
LICENCIAMENTO, SEGURO E IPVA	141,16
TOTAL	9.352,53
BDI (23,67% (VIDE ANEXO BDI))	2.213,74
TOTAL POR MÊS	11.566,28



5 CALCULO DO CUSTO COM CAPINA, VARRIÇÃO, RASPAGEM E PINTURAS DE MEIO FIO E GUIAS

5.1 CALCULO DA QUANTIDADE DE MÃO DE OBRA	
EXTENSÃO TOTAL DAS VIAS A SEREM VARRIDAS, CAPINADAS E RASPADAS	18.010,00
PRODUTIVIDADE MÉDIA DO CAPINADOR POR DIA TRABALHADO, VIDE B21	97M/DIA
TOTAL DE METROS A SEREM CAPINADOS POR MÊS	36.020,00

varridas e com pintura de meio fio / 26 (dias no mês) / 97 (produção média)

15,00

A.I.L. CONSTRUTORA LTDA-ME
CNPJ: 15.621.138/0001-85

Fco. Pinto de Macedo Junior
SÓCIO ADMINISTRADOR

A.I.L. Construtora Ltda
CNPJ: 15.621.138/0001-85

Francisco Pereira de Sousa
Engº Civil CREA RN 2637-D



A.I.L. CONSTRUTORA LTDA - ME

CNPJ: 15.621.138/0001-85 RUA AUGUSTO DIAS DE OLIVEIRA, 815 -
O JUAZEIRO - JUAZEIRO DO NORTE - CE CEP: 63.031.760 - TEL. (88) 21416322
Whatsapp 99957-8210, 988148443. E-mail: a.i.l.construtoraltda@hotmail.com

OBRA: SERVIÇOS DE COLEITA DE RESÍDUOS SÓLIDOS DOMICILIARES, COMERCIAIS, PODA, CAPINA, VARRIÇÃO E PINTURA DE MEIO FIOS
LOCAL: MUNICÍPIO DE FARIAS BRITO

COMPOSIÇÕES DE PREÇOS UNITÁRIOS

MOTORISTA PARA OPERAÇÃO (02 TURNOS) 2,00
FISCAL PARA ACOMPANHAMENTO DOS TRABALHOS (02 TURNOS) 2,00

5.2 CALCULO DA MÃO DE OBRA

MOTORISTA CARROCERIA	X	2	=	2
GARIAS CAPINADORES / VARREDOR	X	15	=	15
FISCAL	X	17	=	17
ADICIONAL DE INSALUBRIDADE	X	0,40	=	393,20
SALÁRIO BASE	X	0,20	=	196,60

MOTORISTAS	SALARIO	ADICIONAL	TOTAL/MÊS
GARIS	1.529,00	187,4	1.716,40
FISCAL	983,00	393,2	1.376,20
	1.313,80	187,4	1.501,20

MOTORISTAS	2	X	1.716,40	=	3.432,80
GARIS	17	X	1.376,20	=	23.395,40
FISCAL	2	X	1.501,20	=	3.002,40
	21				29.830,60

5.3 ENCARGOS SOCIAIS: 75,92%

22.647,39

A.I.L. CONSTRUTORA LTDA-ME
CNPJ: 15.621.138/0001-85

Fco. Pinto de Macedo Junior
SÓCIO ADMINISTRADOR

A.I.L. Construtora Ltda
CNPJ: 15.621.138/0001-85

Francisco Pereira de Sousa
Engº Civil CREA RN 2637-D

002444



A.I.L. CONSTRUTORA LTDA - ME

CNPJ: 15.621.138/0001-85 RUA AUGUSTO DIAS DE OLIVEIRA, 815 -
O JUAZEIRO - JUAZEIRO DO NORTE - CE CEP: 63.031.760 - TEL. (88) 21416322
Whatsapp 99957-8210. 988148443. E-mail: a.i.l.construtoraltda@hotmail.com

OBRA: SERVIÇOS DE COLETA DE RESÍDUOS SÓLIDOS DOMICILIARES, COMERCIAIS, PODA, CAPINA, VARRIÇÃO E PINTURA DE MEIO FIOS
LOCAL: MUNICÍPIO DE FARIAS BRITO

COMPOSIÇÕES DE PREÇOS UNITÁRIOS

5.4 VALE REFEIÇÃO

MOTORISTA	2	X	26,00	X	10,80	=	561,60
GARIS	17	X	26,00	X	10,80	=	4.773,60
FISCAL	2	X	26,00	X	10,80	=	561,60
	21						5.896,80

5.5 CESTA BÁSICA

7	KG	ARROZ	3,1	21,70
4	KG	FEIJÃO	3,9	15,60
5	KG	AÇÚCAR	2,55	12,75
1	KG	FARINHA DE MANDIOCA	1,95	1,95
3	PACOTE	CAFÉ 250G	3,19	9,57
4	PACOTE	MASSA DE MILHO	0,7	2,80
1	LATA	GOIABADA	1,5	1,50
4	PACOTE	MACARRÃOJ	1,64	6,56
1	PACOTE	LEITO EM PÓ 200G	1,78	1,78
2	LATA	OLEO 900ML	3,75	7,50
1	KG	SAL	0,5	0,50
1	BARRA	SABÃO EM BARRA	3,09	3,09
0,5	KG	CARNE DE CHARQUE	13	6,50
		TOTAL		91,80

Nº DE FUNC.

21

VALOR CESTA

=

TOTAL MÊS

1.927,80

A.I.L.

A.I.L. CONSTRUTORA LTDA-ME
CNPJ: 15.621.138/0001-85

Fco. Pinto de Macedo Junior
SÓCIO ADMINISTRADOR

A.I.L. Construtora Ltda
CNPJ: 15.621.138/0001-85

Francisco Pereira de Sousa
Engº Civil CREA RN 2637-D

002445



A.I.L. CONSTRUTORA LTDA - ME

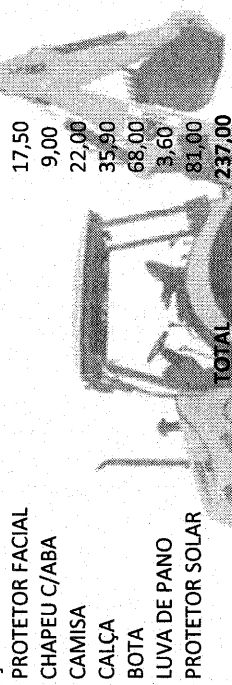
CNPJ: 15.621.138/0001-85 RUA AUGUSTO DIAS DE OLIVEIRA, 815 -
O JUAZEIRO - JUAZEIRO DO NORTE - CE CEP: 63.031.760 - TEL. (88) 21416322
Whatsapp 99957-8210. 988148443. E-mail: a.i.l.construtoraltda@hotmail.com

OBRA: SERVIÇOS DE COLETA DE RESÍDUOS SÓLIDOS DOMICILIARES, COMERCIAIS, PODA, CAPINA, VARRIÇÃO E PINTURA DE MEIO FIOS
LOCAL: MUNICÍPIO DE FARIAS BRITO

COMPOSIÇÕES DE PREÇOS UNITÁRIOS

5.6 UNIFORMES / EPI'S

COLETA DE PREÇOS



PROTETOR FACIAL	17,50
CHAPEU C/ABA	9,00
CAMISA	22,00
CALÇA	35,90
BOTA	68,00
LUA DE PANO	3,60
PROTETOR SOLAR	81,00
TOTAL	237,00

MOTORISTAS	QUANT/ANO	PEÇAS	PREÇO/PEÇA	MESES	CUSTO/MÊS
2	2	JOGOS	237,00	12,00	79,00
GARIS					
17	6	CALÇA	35,90	12,00	305,15
17	6	CAMISA	22,00	12,00	187,00
17	12	BOTA	46,50	12,00	790,50
17	2	CHAPEU	9,00	12,00	25,50
17	2	CAPA PVC	18,00	12,00	51,00
17	30	LUVAS	6,00	12,00	255,00
					1.693,15

A.I.L.

61.995,74

TOTAL

BDI (23.67% (VIDE ANEXO BDI))

14.674,39

A.I.L. CONSTRUTORA LTDA-ME
CNPJ: 15.621.138/0001-85

A.I.L. Construtora Ltda
CNPJ: 15.621.138/0001-85

Fco. Pinto de Macedo Junior
SÓCIO ADMINISTRADOR

Francisco Pereira de Sousa
Engº Civil CREA RN 2637-D

002446



A.I.L. CONSTRUTORA LTDA – ME

CNPJ: 15.621.138/0001-85 RUA AUGUSTO DIAS DE OLIVEIRA, 815 –
O JUAZEIRO – JUAZEIRO DO NORTE – CE CEP: 63.031.760 - TEL. (88) 21416322
Whatsapp 99957-8210. 988148443. E-mail: a.i.l.construtoraltda@hotmail.com

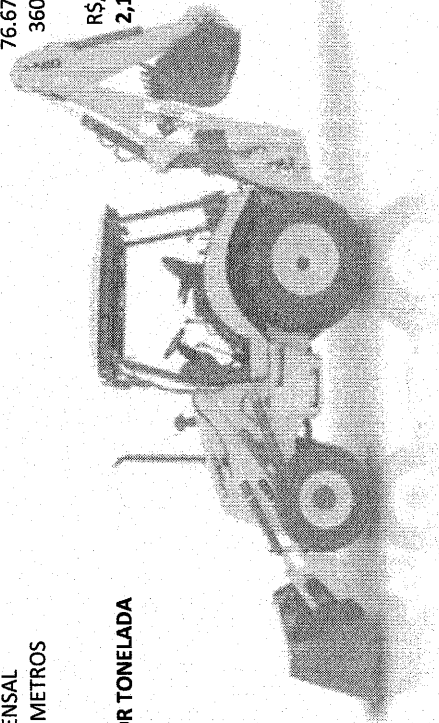
OBRA: SERVIÇOS DE COLETA DE RESÍDUOS SÓLIDOS DOMICILIARES, COMERCIAIS, PODA, CAPINA, VARRIÇÃO E PINTURA DE MEIO FIOS
LOCAL: MUNICÍPIO DE FARIAS BRITO

COMPOSIÇÕES DE PREÇOS UNITÁRIOS

TOTAL POR MÊS 76.670,13

CUSTO MENSAL 76.670,13
TOTAL DE METROS 36020

PREÇO POR TONELADA R\$/T 2,13



A.I.L.

Handwritten signature

A.I.L. CONSTRUTORA LTDA-ME
CNPJ: 15.621.138/0001-85

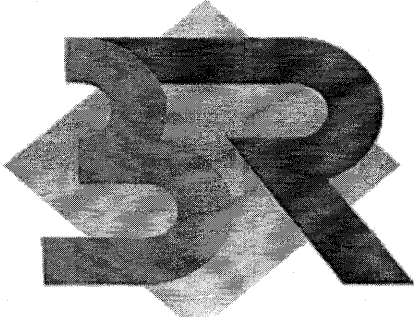
Fco. Pinto de Macedo Junior
SÓCIO ADMINISTRADOR

A.I.L. Construtora Ltda
CNPJ: 15.621.138/0001-85

Francisco Pereira de Sousa
Engº Civil CREA RN 2637-D

Handwritten signature

002447



002448

Construções e Empreendimentos Eirele - ME

CNPJ: 17.852.422/0001-98

(88) 9 9801.7070 - Ravine Araújo

E-mail: araujoempreendimentos@hotmail.com

PROPOSTA DE PREÇOS**CONCORRÊNCIA PÚBLICA Nº 2018.09.26.1**

À Comissão de Licitação da PREFEITURA MUNICIPAL DE FARIAS BRITO-CE

Através do presente, declaro, inteira submissão aos preceitos da Lei Federal nº 8.666/93 e alterações posteriores e, às cláusulas e condições previstas no Edital de **CONCORRÊNCIA PÚBLICA Nº 2018.09.26.1**, com data de abertura marcada até para o **dia 30 de Outubro de 2018 às 09:00 horas**.

Declaro, ainda, que caso seja vencedor do presente certame que cumprirei com diligência a fiel observância de execução do item abaixo discriminado:

Declaração de que nos preços unitários propostos, estão incluídas todas as despesas diretas e indiretas e quaisquer outras necessárias à total e perfeita execução dos serviços objeto deste Edital, constituindo-se, portanto, na única remuneração devida pela Contratante.

PROPOSTA			
ITEM	DESCRIÇÃO DOS SERVIÇOS	%	R\$
1	CONTRATAÇÃO DE SERVIÇOS A SEREM PRESTADOS NA COLETA DE RESÍDUOS SÓLIDOS DOMICILIARES, COMERCIAIS, PODA, CAPINA, VARRIÇÃO E PINTURA DE MEIOS FIOS NO MUNICÍPIO DE FARIAS BRITO/CE,	100%	1.727.939,32
TOTAL GERAL DA OBRA.....		100%	1.727.939,32

IMPORTA O PRESENTE ORÇAMENTO EM R\$ 1.727.939,32 (HUM MILHÃO, SETECENTOS E VINTE SETE MIL, NOVECENTOS E TRINTA E NOVE REAIS E TRINTA E DOIS CENTAVOS)

IDENTIFICAÇÃO: 3R CONSTRUÇÕES E EMPREENDIMENTOS EIRELI**ENDEREÇO: TV. GENERAL TIBURCIO, 112, Bairro: Centro****CNPJ: 17.852.422/0001-98****CEP: 63.360-000****CIDADE: AURORA - CE****VALIDADE DA PROPOSTA: 60 DIAS, CONTADOS DA DATA DA ABERTURA DA LICITAÇÃO****PRAZO DE EXECUÇÃO DO OBJETO: CONF. EDITAL E/OU CONF. CRONOGRAMA**

AURORA - CE, 16 DE OUTUBRO DE 2018

3R CONSTRUÇÕES E EMPREENDIMENTOS EIRELI - ME

Cicero Ravine Leite Araújo
SÓCIO ADMINISTRADOR
CPF: 035.938.963-80

Jefferson Feitosa de Oliveira
Engº Civil CREA 033652-D/PE
Responsável Técnico

PLANILHA ORÇAMENTÁRIA

OBRA:	SERVÇOS DE COLETA E RESIDUOS SÓLIDOS DOMICILIARES, COMERCIAIS, PODA, CAPINA, VARRIÇÃO E PINTURA DE MEIOS FIOS
LOCAL:	MUNICIPIO DE FARIAS BRITO - CE
CLIENTE:	PREFEITURA MUNICIPAL DE FARIAS BRITO - CE
CONCORRÊNCIA PÚBLICA Nº:	2018.09.26.1
DATA DA LICITAÇÃO:	às 09:00 (nove) horas do dia 30 de Outubro de 2018
B.D.I.:	15,79%

Construções e Empreendimentos Eirele - ME
 CNPJ: 17.852.422/0001-98
(88) 9 9801.7070 - Ravine Araújo
 E-mail: araujoemprendimentos@hotmail.com

CODIGO	DESCRIÇÃO	UND.	QUANT.	PRÇ. UNIT.	P/MÊS	PRÇ. TOTAL
1.0	SERVIÇO DE COLETA DE RESIDUOS SÓLIDOS DOMICILIARES, COMERCIAIS, ESPECIAIS, PODA DE ARVORE, VARRIÇÃO E CAPINA, E PINTURA DE GUIAS.					
1.1	COLETA E TRANSPORTE AO DESTINO FINAL DE RESIDUOS SÓLIDOS DOMICILIARES E COMERCIAIS, COM ESTIMATIVA DE 532,45 TONELADAS/MÊS	MÊS	12	R\$ 117,17	R\$ 62.387,56	R\$ 748.650,76*
1.2	COLETA DE RESIDUOS ESPECIAIS, CAPINAÇÃO, VARRIÇÃO E PINTURA DE MEIOS FIOS, COM ESTIMATIVA DE 36.020 METROS	MÊS	12	R\$ 2,27	R\$ 81.607,38	R\$ 979.288,56
SUB-TOTAL						R\$ 143.994,94
TOTAL						R\$ 1.727.939,32

IMPORTA O PRESENTE ORÇAMENTO EM R\$ 1.727.939,32 (HUM MILHÃO, SETECENTOS E VINTE SETE MIL, NOVECENTOS E TRINTA E NOVE REAIS E TRINTA E DOIS CENTAVOS)

3R CONSTRUÇÕES E EMPREENDIMENTOS EIRELI - ME
Cícero Ravine Araujo
 SOCIO ADMINISTRADOR
 CPF: 035.938.063-80

(Handwritten signature)

Jefferson Feltosa de Oliveira
 Engº Civil CREA 033652-D/PE
 Responsável Técnico

(Handwritten signature)

(Handwritten signature)

RELATÓRIO ANALÍTICO - COMPOSIÇÕES DE CUSTOS

OBRA:	SERVIÇOS DE COLETA E RESÍDUOS SÓLIDOS DOMICILIARES, COMERCIAIS, PODA, CAPINA, VARRIÇÃO E PINTURA DE MEIOS FIOS
LOCAL:	MUNICÍPIO DE FARIAS BRITO - CE
CLIENTE:	PREFEITURA MUNICIPAL DE FARIAS BRITO - CE
CONCORRÊNCIA PÚBLICA N°:	2018.09.26.1
DATA DA LICITAÇÃO:	às 09:00 (nove) horas do dia 30 de Outubro de 2018
B.D.I.:	15,79%

CALCULO DO CUSTO DA COLETA DO LIXO DOMICILIAR COMERCIAL, CAPINA, VARRIÇÃO E PODA

FROTA DE VEICULOS:

Caminhões coletores carroceria (para compactador existente) (em 2 turno)	1								
caminhões coletores carroceria (CAPINA E PODA)	1								

CALCULO DA MÃO DE OBRA

MOTORISTAS COMPACTADORES	1	X	2	=	2				
MOTORISTAS CARROCERIA	1	X	2	=	2				
					TOTAL:	4			
GARIS COMPACTADORES	1	X	4	X	2				8
GARIS CARROCERIA	1	X	2	X	1				2
					TOTAL:				10

FISCAL

ADICIONAL DE INSALUBRIDADE	R\$	980,00	X		0,40	=	R\$	392,00
SALÁRIO BASE	R\$	980,00	X		0,20	=	R\$	196,00

	SALARIO		ADICIONAL		TOTAL/MÊS			
MOTORISTAS:	R\$	1.500,00	+	R\$	187,40	=	R\$	1.687,40
GARIS:	R\$	980,00	+	R\$	392,00	=	R\$	1.372,00
FISCAL:	R\$	1.300,00	+	R\$	187,40	=	R\$	1.487,40

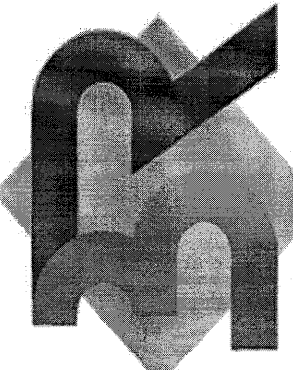
MOTORISTAS:	4	X	R\$	1.687,40	=	R\$	6.749,60
GARIS:	10	X	R\$	1.372,00	=	R\$	13.720,00
FISCAL:	2	X	R\$	1.487,40	=	R\$	2.974,80
TOTAL		16				R\$	23.444,40

3R CONSTRUÇÕES E EMPREENDIMENTOS EIRELI - ME
 Cicero Ravide Leite Araujo
 SOCIO ADMINISTRADOR
 CPF: 688.488.888-88

002450

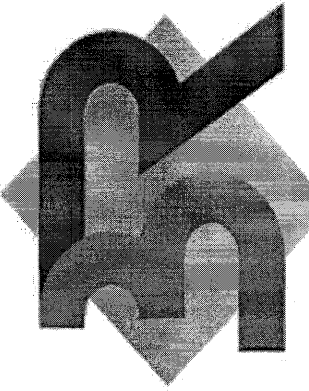
Jefferson Feltosa de Oliveira
 Eng Civil CREA 033652-D/FE
 Responsável Técnico

3R CONSTRUÇÕES E EMPREENDIMENTOS EIRELI - CNPJ: 17.852.422/0001-98
 TV. GENERAL TIBURCIO, Nº 112, Centro - CEP: 63.360-000 - Aurora/CE - FONE: (88) 9.9801-7070 -
 E-MAIL: araujoempreendimentos@hotmail.com



Construções e Empreendimentos Eirele - ME
 CNPJ: 17.852.422/0001-98
(88) 9 9801.7070 - Ravine Araújo
 E-mail: araujoempreendimentos@hotmail.com

RELATÓRIO ANALÍTICO - COMPOSIÇÕES DE CUSTOS



Construções e Empreendimentos Eirele - ME
 CNPJ: 17.852.422/0001-98
(88) 9 9801.7070 - Ravine Araújo
 Email: araujoempreendimentos@hotmail.com

OBRA: SERVIÇOS DE COLETA E RESÍDUOS SÓLIDOS DOMICILIARES, COMERCIAIS, PODA, CAPINA, VARIÇÃO E PINTURA DE MEIOS-FIOS
LOCAL: MUNICÍPIO DE FARIAS BRITO - CE
CLIENTE: PREFEITURA MUNICIPAL DE FARIAS BRITO - CE
CONCORRÊNCIA PÚBLICA Nº: 2018.09.26.1
DATA DA LICITAÇÃO: às 09:00 (nove) horas do dia 30 de Outubro de 2018
B.D.I.: 15,79%

Nº FUNC.	VALOR. SEXTA	TOTAL MÊS
16	R\$ 82,54 =	R\$ 1.320,64

Uniformes/Epis
Coleta de Preços:

Descrição:	Valor:
Protetor Facial	R\$ 17,50
Chapéu c/ aba	R\$ 8,00
Camisa	R\$ 21,00
Calça	R\$ 30,50
Bota	R\$ 45,00
Luva de Pano	R\$ 3,60
Protetor Solar	R\$ 65,00
Total:	R\$ 190,60

Motorista	Quan./ano	Peça	Preço/Peça	Meses	Custo/mês
	4,00	jogo completo	R\$ 190,60	12,00	R\$ 254,13
Garis:					
	10,00	Calça	R\$ 30,50	12,00	R\$ 152,50
	10,00	Camisa	R\$ 21,00	12,00	R\$ 105,00
	10,00	Bota	R\$ 45,00	12,00	R\$ 450,00
	10,00	Chapéu	R\$ 8,00	12,00	R\$ 13,33
	10,00	Capa PVC	R\$ 15,00	12,00	R\$ 25,00
	10,00	Luvas	R\$ 5,00	12,00	R\$ 125,00
		TOTAL:			R\$ 1.124,97

3R CONSTRUÇÕES E EMPREENDIMIENTOS EIRELE
 Cícero Ravine Zeite Araújo
 SOCIEDADE ADMINISTRADORA
 CNPJ: 0559936.063-88

002452

Jefferson Peitosa de Oliveira
 Eng.º Civil - CREA 033652-D/PE
 Responsável Técnico

RELATÓRIO ANALÍTICO - COMPOSIÇÕES DE CUSTOS

OBRA: SERVIÇOS DE COLETA E RESÍDUOS SÓLIDOS DOMICILIARES, COMERCIAIS, PODA, CAPINA VARIÇÃO E PINTURA DE MEIOS FIOS

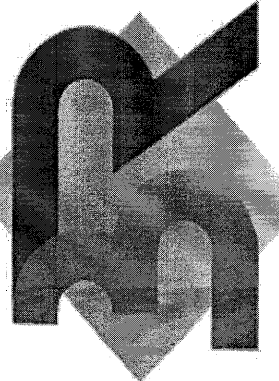
LOCAL: MUNICÍPIO DE FARIAS BRITO - CE

CLIENTE: PREFEITURA MUNICIPAL DE FARIAS BRITO - CE

CONCORRÊNCIA PÚBLICA Nº: 2018.09.26.1

DATA DA LICITAÇÃO: às 09:00 (nove) horas do dia 30 de Outubro de 2018

B.D.I.: 15,79%



Construções e Empreendimentos Eireli - ME
 CNPJ: 17.852.422/0001-98
(88) 9 9801.7070 - Ravine Araújo
 Email: araujoempreendimentos@hotmail.com

km	832,00	/	km/l	2,5	x	R\$/l	3,70	=	R\$/mês	R\$ 1.231,36
----	--------	---	------	-----	---	-------	------	---	---------	--------------

Quant.	Discriminação	Preço unit.	Preço Total
6	Pneu	R\$ 850,00	R\$ 5.100,00
6	Câmara	R\$ -	R\$ -
6	Protetores	R\$ -	R\$ -
12	Recapagens	R\$ 350,00	R\$ 4.200,00
Total:		R\$	R\$ 9.300,00

R\$	9.300,00	/	Km	90.000	x	Km	832	=	R\$/mês	R\$ 85,97
-----	----------	---	----	--------	---	----	-----	---	---------	-----------

Lubrificação e Lavagem	Oleo Motor	Litros	25
	Periodo de Troca	km	5.000
	Preço Litro	R\$/litro	5,5
	Custo p/ km	R\$	0,028

Lavagens e Graxas	Valor Estimado	R\$	70,00
	Quilometragem mês	km	4.000
	Custo p/ km	R\$	0,018

3R CONSTRUÇÕES E EMPREENDIMENTOS EIRELI - ME
Cícero Ravine Leite Araújo
 SOCIO ADMINISTRADOR
 CPF: 035.938.063-80

[Handwritten Signature]

Jefferson Feltosa de Oliveira
 Eng Civil: CREA 033652-D/FE
 Responsável Técnico

002453

RELATÓRIO ANALÍTICO - COMPOSIÇÕES DE CUSTOS

OBRA: SERVIÇOS DE COLETA E RESÍDUOS SÓLIDOS DOMICILIARES, COMERCIAIS, PODA, CAPINA VARIÇÃO E PINTURA DE MEIOS FIOS

LOCAL: MUNICÍPIO DE FARIAS BRITO - CE

CLIENTE: PREFEITURA MUNICIPAL DE FARIAS BRITO - CE

CONCORRÊNCIA PÚBLICA Nº: 2018.09.26.1

DATA DA LICITAÇÃO: às 09:00 (nove) horas do dia 30 de Outubro de 2018

B.D.I.: 15,79%



Construções e Empreendimentos Eireli - ME
 CNPJ: 17.852.422/0001-98
(88) 9 9801.7070 - Ravine Araújo
 E-mail: araujoempreendimentos@hotmail.com

Custo p/Km **0,045**

R\$/Km		Km	R\$/mês
0,045	x	832	= 37,44

Depreciação:
 Dm=(Vo-Vr)/Vu

Caminhões Coletores Compactadores:
 Dm= R\$ 168.000,00 - R\$ 25.200,00 /120 = R\$ 1.190,00

Caminhões Coletores Carroceria:
 Dm= R\$ 60.000,00 - R\$ 9.000,00 /120 = R\$ 425,00

Quant.	Caminhão	Dm	R\$/mês
1	Compactador	R\$ 1.190,00	= R\$ 1.190,00
1	Carroceria	R\$ 425,00	= R\$ 425,00
Total			R\$ 1.615,00

Manutenção:

Preço por unidade:

3R CONSTRUÇÕES E EMPREENDIMENTOS EIRELI - ME
 Cícero Ravine Leite Araújo
 SOCIO ADMINISTRADOR
 CPF: 035.938.063-80

002454

3R CONSTRUÇÕES E EMPREENDIMENTOS EIRELI - CNPJ: 17.852.422/0001-98
 TV. GENERAL TIBURCIO, Nº 112, Centro - CEP: 63.360-000 - Aurora/CE - FONE: (88) 9.9801-7070 -
 E-MAIL: araujoempreendimentos@hotmail.com

Jefferson Feitosa de Oliveira
 Engº Civil CREA 033652-D/FE
 Responsável Técnico

RELATÓRIO ANALÍTICO - COMPOSIÇÕES DE CUSTOS

OBRA: SERVIÇOS DE COLETA E RESÍDUOS SÓLIDOS DOMICILIARES, COMERCIAIS, PODA, CAPINA VARIÇÃO E PINTURA DE MEIOS FIOS

LOCAL: MUNICÍPIO DE FARIAS BRITO - CE

CLIENTE: PREFEITURA MUNICIPAL DE FARIAS BRITO - CE

CONCORRÊNCIA PÚBLICA Nº: 2018.09.26.1

DATA DA LICITAÇÃO: às 09:00 (nove) horas do dia 30 de Outubro de 2018

B.D.I.: 15,79%

Construções e Empreendimentos Eireli - ME
 CNPJ: 17.852.422/0001-98
(88) 9 9801.7070 - Ravine Araújo
 E-mail: araujoempreendimentos@hotmail.com

Caminhão Coletor Compactador		Caminhão Coletor Carroceria	
Chassis	R\$ 168.000,00	Chassis	R\$ 55.000,00
Compactador	R\$ 65.000,00	Carroceria	R\$ 5.000,00
Total:	R\$ 233.000,00		R\$ 60.000,00

Para Caminhões Coletores Compactadores Mm= 0,60 x R\$ 1.190,00 = R\$ 714,00

Para Caminhões Coletores Carroceria Mm= 0,60 x R\$ 425,00 = R\$ 255,00

Quant.		Mm	R\$/mês
1	x	R\$ 714,00	= R\$ 714,00
1	x	R\$ 255,00	= R\$ 255,00
Total:			R\$ 969,00

Custo do Capital Investido

$Im = [(Vo - Vr) * (n+1) / 2n] + vr$

Caminhão Coletor Compactador

$Jm = (Im * j) / 12$

Caminhão Coletor Carroceria

Vo= R\$	168.000,00	Vo=	60.000
Vr= R\$	25.200,00	Vr=	9.000
n=	10,00	n=	10
j=	0,12	j=	0,12

3R CONSTRUÇÕES E EMPREENDIMENTOS EIRELI - ME
Cicero Ravine Leite Araújo
 SÓCIO ADMINISTRADOR
 CPF: 038.938.063-88

002455

Jefferson Feltosa de Oliveira
 Engº CIVIL CREA 033652-D/FE

RELATÓRIO ANALÍTICO - COMPOSIÇÕES DE CUSTOS

OBRA: SERVIÇOS DE COLETA E RESÍDUOS SÓLIDOS DOMICILIARES, COMERCIAIS, PODA, CAPINA VARIÇÃO E PINTURA DE MEIOS FIOS

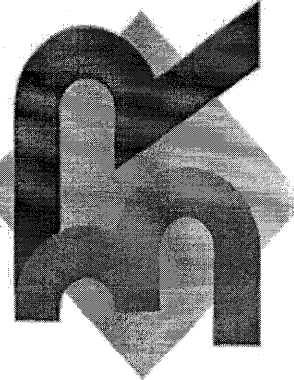
LOCAL: MUNICÍPIO DE FARIAS BRITO - CE

CLIENTE: PREFEITURA MUNICIPAL DE FARIAS BRITO - CE

CONCORRÊNCIA PÚBLICA Nº: 2018.09.26.1

DATA DA LICITAÇÃO: às 09:00 (nove) horas do dia 30 de Outubro de 2018

B.D.I: 15,79%



Construções e Empreendimentos Eireli - ME
 CNPJ: 17.852.422/0001-98
(88) 9 9801.7070 - Ravine Araújo
 E-mail: araujoempreendimentos@hotmail.com

Im= R\$ 103.740,00 Im= R\$ 37.050,00
 Jm= R\$ 1.037,40 Jm= R\$ 370,50

Quant.		Im	Jm	Total
1	x	R\$ 1.037,40	=	R\$ 1.037,40
1	x	R\$ 370,50	=	R\$ 370,50
				Total R\$ 1.407,90

Licenciamento, Seguro obrigatorio e IPVA					
Caminhão	Quant.	IPVA	SEG.	LIC	Total
Caminhões Coletores Compacraodores	1	R\$ 4.704,00	R\$ 98,06	R\$ 55,83	R\$ 4.857,89
Caminhões Coletores Carrocacia	1	R\$ 1.200,00	R\$ 98,06	R\$ 55,83	R\$ 1.353,89
				Total:	R\$ 6.211,78
					R\$ 517,65

Veiculos Para Fiscalização:

1 Caminhonete	R\$/mês	1.000,00
	R\$	

ces

Resumo:	Valor
Especificação	
Mão de Obra	R\$ 23.444,40
Encargos	R\$ 17.798,99
Uniformes	R\$ 1.124,97

3R CONSTRUÇÕES E EMPREENDIMENTOS EIRELI - ME
 Cícero Ravine Leite Araújo
 SOCIO ADMINISTRADOR
 CPF: 035.938.063-80

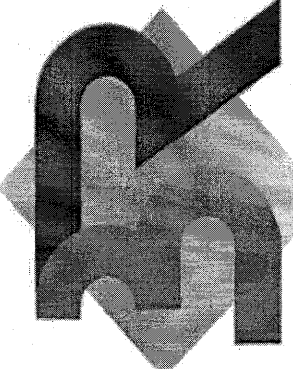
[Handwritten Signature]

Jefferson Feitosa de Oliveira
 Engº CIVIL CREA 033652-D/SE
 Responsável Técnico

002456

3R CONSTRUÇÕES E EMPREENDIMENTOS EIRELI - CNPJ: 17.852.422/0001-98
 TV. GENERAL TIBURCIO, Nº 112, Centro - CEP: 63.360-000 - Aurora/CE - FONE: (88) 9.9801-7070 -
 E-MAIL: araujoempreendimentos@hotmail.com

RELATÓRIO ANALÍTICO - COMPOSIÇÕES DE CUSTOS



Construções e Empreendimentos Eireli - ME
 CNPJ: 17.852.422/0001-98
(88) 9 9801-7070 - Ravine Araújo
 Email: araujoempreendimentos@hotmail.com

OBRA: SERVIÇOS DE COLETA E RESÍDUOS SÓLIDOS DOMICILIARES, COMERCIAIS, PODA, CAPINA VARIÇÃO E PINTURA DE MEIOS FIOS

LOCAL: MUNICÍPIO DE FARIAS BRITO - CE

CLIENTE: PREFEITURA MUNICIPAL DE FARIAS BRITO - CE

CONCORRÊNCIA PÚBLICA Nº: 2018.09.26.1

DATA DA LICITAÇÃO: às 09:00 (nove) horas do dia 30 de Outubro de 2018

B.D.I.: 15,79%

Vale refeição	R\$	3.328,00
Cesta Basica	R\$	1.320,64
Combustivel	R\$	1.231,36
Pneus	R\$	85,97
Lubrificantes e Lavagens	R\$	37,44
Manutenção	R\$	969,00
Depreciação	R\$	1.615,00
Custo Capital Investido	R\$	1.407,90
Licenciamento, Seguro e IPVA	R\$	517,65
Veiculo para Fiscalização	R\$	1.000,00
Total:	R\$	53.881,32
BDI	R\$	8.506,25
Total + BDI (mês)	R\$	62.387,56

Custo Coleta Mensal	R\$	62.387,56
Quantidade de Lixo Coletada		532,45
Preço Por Tonelada	R\$	117,17

AR

[Signature]

3R CONSTRUÇÕES E EMPREENDIMENTOS EIRELI - ME
 Cícero Ravine Leite Araujo
 SOCIO ADMINISTRADOR
 CPF: 838.938.999-88

CALCULO DO CUSTO DO LIXO PROVENIENTE DE COLETA ESPECIAL URBANA (ENTULHOS, MONTOUROS, CONSTRUÇÕES PUBLICAS, ETC)

PROTA DE VEICULOS:
 Caminhões coletores de Entulhos

3R CONSTRUÇÕES E EMPREENDIMENTOS EIRELI - CNPJ: 17.852.422/0001-98
TV. GENERAL TIBURCIO, Nº 112, Centro - CEP: 63.360-000 - Aurora/CE - FONE: (88) 9.9801-7070 -
E-MAIL: araujoempreendimentos@hotmail.com

[Signature]

Jefferson Feltosa de Oliveira
 Eng. Civil - CREA 033632-0/11
 Responsável Técnico

RELATÓRIO ANALÍTICO - COMPOSIÇÕES DE CUSTOS

OBRA: SERVIÇOS DE COLETA E RESÍDUOS SÓLIDOS DOMICILIARES, COMERCIAIS, PODA, CAPINA VARIÇÃO E PINTURA DE MEIOS FIOS

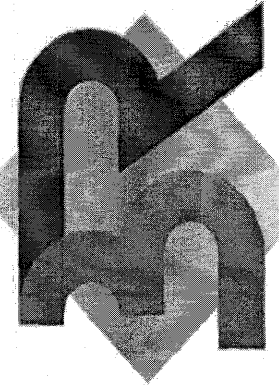
LOCAL: MUNICIPIO DE FARIAS BRITO - CE

CLIENTE: PREFEITURA MUNICIPAL DE FARIAS BRITO - CE

CONCORRÊNCIA PÚBLICA N°: 2018.09.26.1

DATA DA LICITAÇÃO: às 09:00 (nove) horas do dia 30 de Outubro de 2018

B.D.I: 15,79%



Construções e Empreendimentos Eireli - ME
 CNPJ: 17.852.422/0001-98
(88) 9 9801.7070 - Ravine Araújo
 eireli@construcoesempreendimentos@hotm.com

CALCULO DA MÃO DE OBRA

Motorista Caminhões coletores de Entulhos	1	X	1	=	1
TOTAL:					1
GARIS	1	X	3	X	3
TOTAL:					3

MOTORISTAS:	1	X	R\$ 1.687,40	=	R\$ 1.687,40
GARIS:	2	X	R\$ 1.372,00	=	R\$ 2.744,00
TOTAL	3				R\$ 4.431,40
ENCARGOS SOCIAIS					R\$ 3.364,32
TOTAL + ENCARGOS:					R\$ 7.795,72

VALE REFEIÇÃO:

MOTORISTAS:	1	X	20	X	R\$ 8,00	=	R\$ 160,00
GARIS:	2	X	20	X	R\$ 8,00	=	R\$ 320,00
TOTAL:	3				R\$ 480,00		

CESTA BÁSICA:

N° FUNC.	3	X	VALOR. SEXTA	R\$ 82,54	=	TOTAL MÊS	R\$ 247,62
----------	---	---	--------------	-----------	---	-----------	------------

Uniformes/Epis

--	--	--	--	--	--	--	--

[Handwritten signature]

3R CONSTRUÇÕES E EMPREENDIMENTOS EIRELI - ME

Cicero Ravine Leite Araújo
 SOCIO ADMINISTRADOR
 CPF: 035.938.063-80

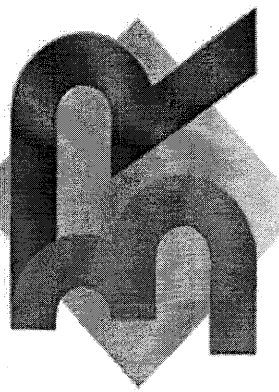
002458

3R CONSTRUÇÕES E EMPREENDIMENTOS EIRELI - CNPJ: 17.852.422/0001-98
TV. GENERAL TIBURCIO, N° 112, Centro - CEP: 63.360-000 - Auroral/CE - FONE: (88) 9.9801-7070 -
E-MAIL: araujoempreendimentos@hotmail.com

[Handwritten signature]
Jefferson Feitosa de Oliveira
 FONE: (88) 9.9801-7070 - 033552-D/PE
 eireli@construcoesempreendimentos.com

RELATÓRIO ANALÍTICO - COMPOSIÇÕES DE CUSTOS

OBRA: SERVIÇOS DE COLETA E RESÍDUOS SÓLIDOS DOMICILIARES, COMERCIAIS, PODA, CAPINA VARIÇÃO E PINTURA DE MEIOS FIOS
LOCAL: MUNICÍPIO DE FARIAS BRITO - CE
CLIENTE: PREFEITURA MUNICIPAL DE FARIAS BRITO - CE
CONCORRÊNCIA PÚBLICA Nº: 2018.09.26.1
DATA DA LICITAÇÃO: às 09:00 (nove) horas do dia 30 de Outubro de 2018
B.D.I.: 15,79%



Construções e Empreendimentos Eireli - ME
 CNPJ: 17.852.422/0001-98
(88) 9 9801.7070 - Ravine Araújo
 E-mail: araujoempreendimentos@hotmail.com

Motorista	Quan./ano	Peça	Preço/Peça	Meses	Custo/mês
Garis:	1,00	jogo completo	R\$ 190,60	12,00	R\$ 95,30
	2,00	Calça	R\$ 30,50	12,00	R\$ 30,50
	2,00	Camisa	R\$ 21,00	12,00	R\$ 21,00
	2,00	Bota	R\$ 45,00	12,00	R\$ 90,00
	2,00	Chapeu	R\$ 8,00	12,00	R\$ 2,67
	2,00	Capa PVC	R\$ 15,00	12,00	R\$ 5,00
	2,00	Luvax	R\$ 5,00	12,00	R\$ 25,00
		TOTAL:	R\$		269,47

Combustível por mês:	km	km/l	R\$/l	R\$/mês
	416,00	2,5	3,70	R\$ 615,68
				=

Pneus:	Quant.	Discriminação	Preço unit.	Preço Total
	6	Pneu	R\$ 850,00	R\$ 5.100,00
	6	Câmera	R\$ -	R\$ -
	6	Protetores	R\$ -	R\$ -
	12	Recapagens	R\$ 350,00	R\$ 4.200,00
		Total:	R\$	9.300,00

R\$	R\$	Km	Km	R\$/mês
	9.300,00	/	90.000	R\$ 42,99
			x	=

3R CONSTRUÇÕES E EMPREENDIMENTOS EIRELI - ME
 Cícero Ravine Leite Araújo
 SOCIO ADMINISTRADOR
 CPF: 633.988.665-88

002459

3R CONSTRUÇÕES E EMPREENDIMENTOS EIRELI - CNPJ: 17.852.422/0001-98
 TV. GENERAL TIBURCIO, Nº 112, Centro - CEP: 63.360-000 - Aurora/CE - FONE: (88) 9.9801-7070 -
 E-MAIL: araujoempreendimentos@hotmail.com

Jefferson Feitosa de Oliveira
 CPF: 633.988.665-88

RELATÓRIO ANALÍTICO - COMPOSIÇÕES DE CUSTOS

OBRA: SERVIÇOS DE COLETA E RESÍDUOS SÓLIDOS DOMICILIARES, COMERCIAIS, PODA, CAPINA VARIÇÃO E PINTURA DE MEIOS FIOS
LOCAL: MUNICÍPIO DE FARIAS BRITO - CE
CLIENTE: PREFEITURA MUNICIPAL DE FARIAS BRITO - CE
CONCORRÊNCIA PÚBLICA N°: 2018.09.26.1
DATA DA LICITAÇÃO: às 09:00 (nove) horas do dia 30 de Outubro de 2018
B.D.I.: 15,79%



Construções e Empreendimentos Eireli - ME
 CNPJ: 17.852.422/0001-98
(88) 9 9801.7070 - Ravine Araújo
 Email: araujoemprendimentos@hotmail.com

Lubrificação e Lavagem		
Lubrificantes:	Oleo Motor	Litros
	Periodo de Troca	km
	Preço Litro	R\$/litro
	Custo p/ km	R\$
		25
		5.000
		5,5
		0,028

Lavagens e Graxas		
	Valor Estimado	R\$
	Quilometragem mês	km
	Custo p/ km	R\$
		70,00
		4.000
		0,018

Custo p/Km = 0,045

R\$/Km	Quant.	Km	R\$/mês
0,045	x	416	=
			18,72

Depreciação:
 Dm=(Vo-Vt)/Vu *Yes*

Caminhões Coletores Carroceria:			
Dm= R\$	60.000,00	R\$	9.000,00 /120
			=
			R\$ 425,00

Quant.	Caminhão	Dm	R\$/mês
<i>Yes</i>			

3R CONSTRUÇÕES E EMPREENDIMENTOS EIRELI - ME
 Cícero Ravine Leite Araújo
 SOCIO ADMINISTRADOR
 CPF: 888.998.888-88

002460

Jefferson Feltosa de Oliveira
 CPF: 000.000.000-00